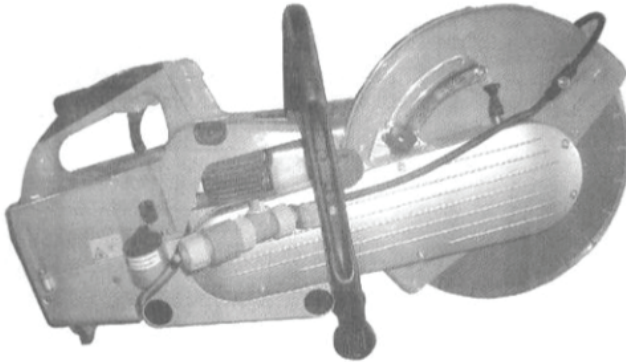




Manual de utilizare



MASINA DE TAIAT PORTABILA MD350

MAXJONEL SRL

CUI: RO21803460; J28/418/2007

Str. Fratii Buzesti, 76A, Bals, judet Olt, 235100

Comenzi: 0741 499 499 - 0757 101 819;

Piese schimb: 0785 850 961

comenzi@maxjonel.ro; www.maxjonel.ro

C E R T I F I C A T E



of Conformity
EC Council Directive 2006/42/EC
Machinery

Registration No.: AM 50313007 0001

Report No.: 15083254 001

Holder: ZHEJIANG YONGKANG JINDU INDUSTRIAL
& COMMERCIAL CO., LTD.
NO.10 XITA 3 ROAD
CHENG XI INDUSTRIAL ZONE
YONGKANG ZHEJIANG 321300
P.R. China

Product: Slicer Machine
(Portable Cut-off Saw)

Identification: Type Designation: KCP150 (JINDU)

Serial No.: n.s.

Remark: Issued in conjunction with TÜV Rheinland
license S 50313005 0001.

This certificate of conformity is based on an evaluation of a sample of the above mentioned product. This is to certify that the tested sample is in conformity with all provision of Annex I of Council Directive 2006/42/EC, referred to as the Machinery Directive. This certificate does not imply assessment of the production of the product and does not permit the use of a TÜV Rheinland mark of conformity. The holder of the certificate is authorized to use this certificate in connection with the EC declaration of conformity according to Annex II of the Directive.

Date 23.06.2015



TÜV Rheinland LGA Products GmbH - Tillystraße 2 - 90431 Nürnberg

CE The CE marking may be used if all relevant and effective EC Directives are complied with. CE

REGULI PENTRU MANIPULAREA ÎN SIGURANȚĂ

Veți avea nevoie de acest manual pentru avertizările de siguranță și măsurile de precauție, procedurile de manipulare, întreținere și curățare, lista cu piese și schema ansamblului.

1.1 SIGURANȚĂ GENERALĂ

1. **PĂSTRAȚI ZONA DE LUCRU CURATĂ.** Zonele de lucru aglomerate pot provoca vătămări corporale.
2. **ȚINEȚI COPIII DEPARTE DE ZONA DE LUCRU.** Nu permiteți copiilor să manipuleze acest produs sau să se joace în apropierea acestui produs.
3. **DEPOZITAREA ECHIPAMENTULUI.** Atunci când nu se utilizează, instrumentele și echipamentul trebuie depozitate într-un loc uscat pentru a preveni rugină. Închideți întotdeauna instrumentele și echipamentul și nu le lăsați la îndemâna copiilor.
4. **NU UTILIZAȚI ACEST PRODUS DACĂ VĂ AFLAȚI SUB INFLUENȚA BĂUTURILOR ALCOOLICE SAU A MEDICAMENTELOR.** Citiți etichetele de avertizare de pe prospecte pentru a stabili dacă vă este afectată judecata sau reflexele în timp ce luați medicamente. În cazul în care există orice dubiu, nu încercați să utilizați acest instrument.
5. **UTILIZAȚI PROTECȚIE PENTRU OCHI, URECHI ȘI ÎMPOTRIVA PRAFULUI.** Purtați ochelari omologați pentru siguranță la impact, căști omologate și protecție omologată împotriva prafului atunci când lucrați cu acest produs.
6. **PURTAȚI ÎMBRĂCĂMINTE ȘI ÎNCĂLȚĂMINTE DE SIGURANȚĂ.** Încălțăminte antiderapantă sau pantofi de siguranță trebuie purtați atunci când lucrați cu acest produs. Nu purtați îmbrăcăminte largă sau bijuterii deoarece pot fi prinse în piesele mobile. Purtați o protecție pentru păr pentru a împiedica prinderea părului lung în piesele mobile.
7. **APLICĂRILE INDUSTRIALE TREBUIE SĂ RESPECTE CERINȚELE OSHA (Administrația pentru Siguranță și Sănătate în Muncă).**
8. **NU VĂ APLECAȚI.** Păstrați în permanență o poziție adecvată și echilibrată pentru a preveni împiedicarea, căderea, rănirea spatelui etc.
9. **FIȚI VIGILENT.** Fiți în permanență atent la ce faceți. Dați dovadă de bun-simț. Nu utilizați acest instrument atunci când sunteți obosit sau distras de ceea ce întreprindeți.
10. **VERIFICAȚI DACĂ EXISTĂ PIESE AVARIATE.** Înainte de a utiliza acest produs, verificați cu atenție ca acesta să funcționeze corespunzător și să îndeplinească funcțiile pentru care a fost proiectat. Verificați dacă există piese avariate sau oricare alte condiții care pot afecta funcționarea acestui instrument. Înlocuiți sau reparați imediat piesele avariate sau uzate.
11. **PIESE ȘI ACCESORII DE SCHIMB.** Atunci când efectuați reparații, utilizați numai piese de schimb identice. Utilizați numai accesorii destinate pentru a fi utilizate împreună cu acest produs.
12. **PĂSTRAȚI ACEST PRODUS CU GRIJĂ.** Păstrați acest instrument curat și uscat pentru o performanță mai bună și mai sigură.
13. **MENTENANȚĂ:** pentru siguranța dumneavoastră, verificarea și mentenanța trebuie efectuate periodic de către un tehnician calificat.
14. **UTILIZAȚI PRODUSUL POTRIVIT PENTRU ACTIVITATEA POTRIVITĂ.** Există anumite aplicări pentru care a fost proiectat acest produs. Nu utilizați un instrument sau un atașament de dimensiuni mici pentru a executa o operațiune destinată unui instrument sau atașament industrial de dimensiuni mai mari. Nu utilizați acest produs în alte scopuri decât în cel pentru care a fost proiectat.

INTRODUCERE

Vă mulțumim pentru achiziția mașinii de tăiat portabilă MD350. MD350 este un instrument pentru tăiat, acționat cu benzină, ideal pentru construcții, renovări drumuri și operațiuni de salvare de urgență.

Acest dispozitiv este conceput în conformitate cu standardul EN1454 și este acționat de un motor mic cu benzină și specific utilizărilor în aer liber.

Polizorul unghiular MD350 funcționează la viteză mare, de aceea înainte de pornirea lui trebuie luate măsuri de prevedere pentru siguranță. Folosirea lui neglijentă sau incorectă poate cauza răni grave sau chiar fatale. Pentru a obține maximum de performanță și satisfacție de la polizorul unghiular model MD350, este important să citiți și să înțelegeți acest manual cu instrucțiuni de utilizare, înainte de a-l pune în funcțiune.

Acest manual cu instrucțiuni conține îndrumări de operare și întreținere a dispozitivului și atenționări importante. Cea mai recentă ediție tipărită a manualului de instrucțiuni conține un cuprins. Ne rezervăm dreptul de a modifica manualul de instrucțiuni fără înștiințare prealabilă. Pentru orice întrebări, vă rugăm să ne contactați pe noi sau agentul comercial autorizat de noi. Se interzice orice copiere neautorizată a acestui manual.

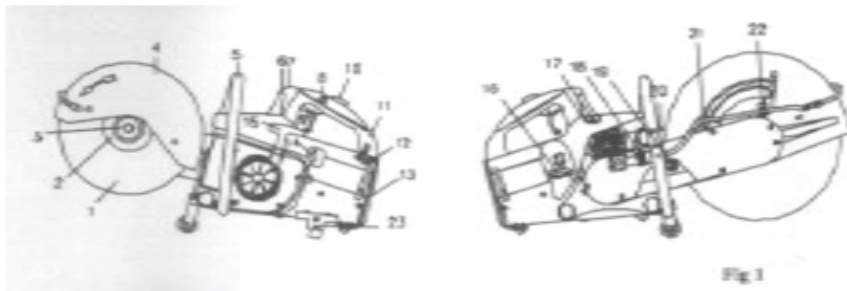
CUPRINS

Componentele principale ale MD350 și funcțiile lor	6
Măsuri de siguranță	7
Specificații	9
Îndrumări de utilizare a mașinii de tăiat portabilă MD350	10
1. Înainte de pornire	10
2. Pornire	10
3. Funcționare	11
4. Oprire	11
5. Atenționări privind utilizarea	11
Reglarea mașinii de tăiat portabilă MD350	12
1. Reglarea tensionării curelei trapezoidale	12
2. Reglarea carburatorului	12
3. Reglarea apărătorii discului	12
Întreținerea și repararea mașinii de tăiat portabilă MD350	13
1. Curățarea și întreținerea mașinii de tăiat portabilă	13
2. Întreținerea bujiei	13
3. Înlocuirea șnurului demaror	13
4. Înlocuirea clichetului	13
5. Grafic de întreținere	14
Depozitarea și transportul mașinii de tăiat portabilă MD350	14
Desen descompus al ansamblului și lista de piese	15
1. Ansamblul arborelui cotit	15
2. Ansamblul arbore cotit și piston	16
3. Ansamblul cilindru și tobă de eșapament	17
4. Rezervor de ulei și carburator	18
5. Ansamblul mâner și capacul principal	19
6. Ansamblul filtrului de aer	20
7. Ansamblul cutia de transmisie și cuțit	21
8. Ansamblul mâner frontal și stator	22

Componentele principale ale masinii de taiat portabila MD350 și funcțiile lor

Acest produs este format din două secțiuni principale: un motor în doi timpi acționat cu benzină și un sistem de transmisie/tăiere. Atunci când turația motorului ajunge la 3800 RPM, discul de tăiere, acționat de motor prin sistemul de transmisie cu curea, începe să se rotească la viteză mare și este pregătit pentru tăiere.

Mai jos sunt prezentate componentele principale ale masinii de taiat portabila MD350 (ref. Fig. 1).



1. Disc
2. Flanșe
3. Șurub hexagonal
4. Apărătoarea discului
5. Mâner frontal
6. Capacul bujiei
7. Buton de oprire de urgență
8. Buton de blocare completă a acceleratorului
9. Maneta acceleratorului
10. Interblocarea manetei acceleratorului
11. Mânerul din spate
12. Pârghie de blocare a capacului filtrului
13. Filtru de aer
14. Mânerul clapetei de aer
15. Capătul demarorului
16. Capacul rezervorului de combustibil
17. Supapa de decompresie
18. Racord de apă
19. Piuliță de tensionare
20. Tobă de eșapament
21. Buton de poziționare a apărătorii discului
22. Siguranța axului
23. Placa de picior

Funcțiile principale ale diferitelor piese:

1. Discul: Componenta principală a dispozitivului pentru tăiere. Alegeți discul potrivit pentru materialul ce trebuie tăiat.
2. Flanșe: Două flanșe de dimensiune identică pentru a fixa și susține discul diamantat sau abraziv
3. Șurub hexagonal: Strânge discul
4. Apărătoarea discului: Protejează, direcționează scânteele și praful departe de lucrător
5. Mâner frontal: Se folosește pentru a ține polizorul unghiular cu mâna în timpul utilizării
6. Capacul bujiei: Un capac detașabil pentru acces de verificare, întreținere și schimbare a bujiei
7. Butonul de oprire de urgență: Motorul se oprește atunci când acest buton este menținut apăsat
8. Buton de blocare completă a acceleratorului: La apăsarea acestui buton acceleratorul se blochează în poziție complet deschis, în timp ce maneta este împinsă complet. Prin apăsarea și eliberarea manetei acceleratorul revine în poziția inactiv.
9. Maneta acceleratorului: Prin manipularea manetei este menținută sub control turația motorului. Prin tragerea manetei în spate acceleratorul se pornește și motorul accelerează. Prin eliberarea acceleratorului motorul încetinește.
10. Interblocarea manetei acceleratorului: Evită producerea accidentelor în cazul în care maneta acceleratorului este apăsată din greșeală în timp ce motorul merge în gol. Maneta acceleratorului poate funcționa numai dacă apucați mânerul din spate și apăsați pe interblocare. În acest fel motorul va accelera și va activa discul de tăiere.
11. Mânerul din spate: Se folosește pentru a securiza polizorul cu mâna în timpul funcționării.

12. Pârghie de blocare a capacului filtrului: Blochează capacul filtrului de aer. Pentru a deschide capacul filtrului, trageți în spate pârghia de blocare a capacului filtrului.
13. Filtrul de aer: Filtrează aerul, împiedicând murdăria și reziduurile să intre în carburator.
14. Mănerul clapetei de aer: Reglează raportul amestecului de aer-combustibil. Dacă răsuciți mănerul clapetei în sens antiorar, amestecul aer-combustibil devine mai concentrat; dacă răsuciți mănerul clapetei în sens orar, amestecul aer-combustibil devine diluat.
15. Capătul demarorului: trageți de el pentru a porni motorul.
16. Capacul rezervorului de combustibil: Pentru a alimenta cu combustibil, deschideți acest capac. Pentru pornire și utilizare, închideți rezervorul.
17. Supapa de decompresie: Apăsăți pe această supapă în jos, pentru a ușura pornirea. Atunci când presiunea aerului din motor atinge o valoare predeterminată, aceasta se închide automat.
18. Racordul de apă: Alimentează cu apă ambele părți ale discului diamantat. Pentru tăiere udă, conectați racordul de apă.
19. Piulița de tensionare: Pentru reglarea curelei trapezoidale. Răsuciți această piuliță în sens orar pentru a strânge cureaua trapezoidală, răsuciți piulița în sens antiorar pentru a slăbi cureaua trapezoidală.
20. Toba de eșapament: Reduce zgomotele și emisiile de gaze arse.
21. Buton de poziționare a apărătorii discului: Slăbiți butonul pentru a regla poziția apărătorii discului.
22. Siguranța axului: Blochează axul discului pentru a ajuta la schimbarea și instalarea discului.
23. Placa de picior: Placă de picior pentru pornirea mașinii de tăiat portabilă.

Măsurile de siguranță:

Deoarece polizorul unghiular MD350 este un instrument motorizat de mare turaj, folosirea incorectă a acestuia poate fi periculoasă. Pentru a evita avarierea bunurilor sau rănirea persoanelor, este **EXTREM DE IMPORTANT** să citiți, să înțelegeți în totalitate și să respectați măsurile de siguranță înainte de a porni polizorul unghiular.

1. Cerințe privind locul de muncă: I. Locul de muncă trebuie să fie liber de orice materiale sau obiecte inflamabile sau explozibile. II. Locurile inconjurătoare trebuie să fie în îngrijite, fără dezordine, cu suficientă vizibilitate și bine aerisite. Suprafața pe care staționează pe teren lucrată nu trebuie să prezinte risc de alunecare. Grija extremă trebuie avută la lucrul pe vreme umedă și îngheț (ploaie, ninsoare, ger, gheață). III. În timpul funcționării mașinii de tăiat portabilă, în apropierea acestuia nu trebuie să staționeze alte persoane. Copiii, persoanele cu dizabilități și animalele nu trebuie lăsate în apropierea suprafeței de lucru. IV. Este posibil ca polizorul unghiular să arunce așchii în direcția lucrătorului, de aceea obiectul care urmează a fi tăiat trebuie poziționat în siguranță, astfel încât să nu fie împins alături de disc în timpul tăierii.

2. Discul mașinii de tăiat portabilă: 1) Înainte de a instala un disc, asigurați-vă că turația maximă de funcționare a discului este cel puțin egală cu turația axului mașinii de tăiat portabilă. 2) Discul mașinii de tăiat portabilă se verifică frecvent și se înlocuiește imediat, în cazul în care este crăpat sau deformat. Este posibil ca discurile crăpate sau deformate să se spargă sau să se rupă și să provoace răni grave. Nerespectarea acestor instrucțiuni poate provoca spargerea sau crăparea discului în timpul utilizării, ducând la răni grave sau chiar fatale. 3) Nu folosiți discuri de tăiere cu vârf de carbid, pentru lemn sau fierăstrău circular. Folosirea unui disc de tăiere necorespunzător, pentru care nu a fost conceput, poate duce la spargerea discului sau poate provoca răni grave sau fatale. Folosiți discul corect pentru diverse materiale ce urmează a fi tăiate. Discurile diamantate au o performanță de tăiere mult mai bună decât discurile abrazive obișnuite. Discurile au miez de oțel și muchiile de tăiere impregnate cu particule de diamant. Discul de tăiere poate fi folosit atât pentru tăiere udă cât și pentru tăiere uscată. Tăierea udă va prelungi viața discului diamantat. 4) Atunci când instalați discul, verificați ca săgeata de pe disc să fie direcționată în sensul de rotație a axului. 5) Atunci când instalați discul, motorul trebuie să fie oprit. 6) Tensionarea corectă a curelei trapezoidale este importantă. Pentru a evita o setare greșită, procedura de tensionare trebuie respectată conform descrierii din manual.

3. Lucrătorul: 1) Polizorul unghiular este un instrument de tăiere pentru un singur operator. 2) Asigurați-vă că lucrătorul este în bună stare fizică, să nu se aplece sub influența vreunei substanțe, cum ar fi drogurile sau alcoolul, care ar putea afecta vizibilitatea sau dexteritatea. Luați pauză ori de câte ori este nevoie, pentru a preveni oboseala. Nicio altă persoană, în special copiii, nu trebuie să staționeze în zona unde funcționează polizorul unghiular. 3) Nu lăsați niciodată polizorul unghiular MD350 să funcționeze nesupravegheat. Polizorul unghiular NU trebuie folosit decât de persoane instruite în acest sens. 4) Nu înstrăinați și nu împrumutați polizorul unghiular fără Manualul de utilizare. 5) Angajatorii trebuie să stabilească un program de instruire pentru lucrătorii cu polizorul unghiular MD350, pentru a asigura funcționarea acestuia în condiții protejate. 6) Evitați purtarea de haine largi, eșarfe, cravate, bijuterii, pantaloni evazați sau cu manșete, părul lung nepris sau orice lucru care ar putea fi agățat de orice obstacol sau piese în mișcare ale dispozitivului. Purtați salopetă sau pantalonii lungi pentru a vă proteja picioarele. Nu purtați pantalonii scurți. 7) Protejați-vă mâinile cu mănuși atunci când mănuiți polizorul unghiular. Mănușile rezistente anti-alunecare vă ajută să apucați instrumentul mai bine și să vă protejați mâinile. 8) Folosiți polizorul unghiular MD350 cu ambele mâini, apucându-l bine de mânerul din față și din spate. Mențineți un bun echilibru și un bun sprijin al picioarelor. 9) Este extrem de important să vă sprijiniți bine pe picioare. Purtați ghete rezistente cu talpă aderență. Sunt recomandate ghetele de siguranță cu vârf metallic. 10) Pentru a reduce riscul de rănire a ochilor, folosiți polizorul unghiular numai cu ochelari de protecție sau alți ochelari de siguranță montați corespunzător, cu protecție la vârf și pe lateral. Protecția corespunzătoare a ochilor este obligatorie! 11) Pentru protejarea capului, purtați o cască de siguranță aprobată. Zgomotul mașinii de tăiat portabilă vă poate afecta auzul, de aceea trebuie să folosiți întotdeauna dopuri sau căști pentru urechi. 12) Purtați o mască. La tăierea pereților de zidărie, de beton, metal sau alte materiale se poate forma praful, ceață și noxe cu conținut de substanțe chimice cunoscute ca cauza vătămării sau îmbolnăvirii grave sau fatale, cum ar fi boli respiratorii, cancer, malformații congenitale sau prejudicii pentru funcția de reproducere. Tăierea pereților de zidărie, de beton și alte materiale conținând siliciu poate genera praful cu conținut de siliciu cristalin. Siliciul este un ingredient de bază care se găsește în nisip, cuarț, argilă pentru cărămizi, granit și numeroase alte minerale și roci. Se recomandă folosirea unui filtru aprobat pentru căile respiratorii. 13) Nu tăiați materiale care conțin azbest, deoarece praful de azbest poate provoca vătămări fizice grave. Nu tăiați materiale ce conțin substanțe foarte volatile sau inflamabile. 14) Nu lăsați dispozitivul nesupravegheat.

4. Verificarea masinii de taiat portabila înainte de folosire: I. Asigurați-vă că nu există obiecte libere pe dispozitiv sau lângă acesta. II. Cu excepția șuruburilor de reglare a carburatorului, toate celelalte bolțuri, piulițe, șuruburi și capacul rezervorului de combustibil trebuie strânse bine. Asigurați-vă că toate tuburile din cauciuc pentru trecerea uleiului sunt strânse bine și că nu există pierderi. III. Asigurați-vă că discul se rotește uniform, că șnurul demaror poate fi tras și orientat spre spate fără a se încurca. IV. Asigurați-vă că maneta acceleratorului, butonul de blocare completă a acceleratorului, mânerul clapetei de aer, supapa de decompresie și butonul de oprire de urgență funcționează toate bine. V. Asigurați-vă că apărătoarea discului nu prezintă avarii vizibile. Reglați apărătoarea după cum e nevoie, astfel încât scântelele generate în timpul tăierii să fie direcționate departe de operator (ref. Fig. 2).

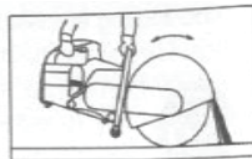


Fig 2

VI. Asigurați-vă că curea trapezoidală este tensionată corect. VII. Asigurați-vă că polizorul unghiular nu prezintă pierderi de ulei. VIII. Asigurați-vă că capacul principal și mânerul sunt uscate și curate.

5. Măsurile de precauție la pornire: 1) Păstrați-vă un bun echilibru și un bun sprijin al picioarelor. 2) Nu încercați să porniți polizorul dacă ați constatat o defecțiune sau dacă nu este asamblat complet și sigur și reglat corespunzător. 3) Pentru a începe, așezați dispozitivul ferm pe sol și verificați ca discul să nu intre în contact cu pământul sau cu obiectul ce trebuie tăiat. 4) Trageți brusc de demaror și direcționați firul încet spre spate. Nu dați drumul la capătul demarorului tras pe jumătate, ca să nu sară înapoi.

6. Măsurile de precauție în exploatare: I. De fiecare dată păstrați-vă un bun echilibru și un bun sprijin al picioarelor, în timp ce țineți polizorul strâns în mâini (ref. Fig. 3). II. Apăsăți maneta acceleratorului spre spate încet, pentru a accelera motorul treptat. Așteptați până când discul atinge turația optimă pentru a începe lucrul. III. Mișcați discul rotitor încet spre obiectul ce urmează a fi tăiat, mărțiți presiunea treptat după ce muchia discului vine în contact cu obiectul. Asigurați-vă că adâncimea de tăiere este cea dorită. IV. Nu schimbați direcția de tăiere și nu faceți răsuciri în timpul tăierii, deoarece aceasta poate produce o mare sarcină de torsiune asupra discului, făcându-l să se rupă sau să se spargă. Mișcați dispozitivul numai în linie dreaptă, în față sau în spate pe direcția de tăiere. V. Atunci când tăiați, mențineți o anumită distanță între corpul dvs. și polizorul unghiular. Asigurați-vă că nu veți intra în contact cu piesa rotitoare. VI. Eliberați presiunea pe polizor atunci când discul finalizează o tăiere. Partea tăiată din obiect ar putea să cadă, așadar asigurați-vă că nu va lovi vreoa parte a corpului dvs. și nu va atinge discul. VII. Ori de câte ori auziți un sunet zgomet anormal produs de polizor, opriți imediat tăierea și verificați (Rețineți că în acest moment toba de eșapament și discul sunt foarte fierbinți, așadar aveți grijă să nu vă ardeți). Reluați tăierea numai după ce problema este eliminată. VIII. Nu faceți nici un reglaj și nicio lucrare de service sau de reparație la polizorul unghiular în timp ce acesta este în funcțiune. IX. Atunci când reluați o tăietură aveți grijă să nu ca discul să nu ruleze înclinat sau împins în tăietură, deoarece în felul acesta poate suferi avarii.

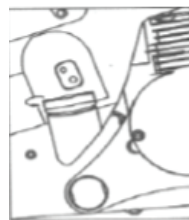


Fig. 4

7. Măsurile de prevedere la alimentarea cu combustibil: I. Alimentați dispozitivul cu combustibil numai într-un loc bine aerisit. II. Înainte de a alimenta cu combustibil, lăsați motorul să se răcească în mod natural. Nu forțați motorul în nici un fel pentru a se răci. III. Scoateți cu atenție capacul rezervorului de combustibil, astfel încât orice presiune acumulată în rezervor să se elibereze încet (ref. Fig. 4) IV. Închideți strâns capacul după alimentare și curățați orice urmă de combustibil prelin, dacă există.

8. Observații privind transportul: I. Întotdeauna opriți motorul înainte de a muta polizorul. II. Atunci când transportați dispozitivul cu motorul fierbinte, aveți grijă să nu vă ardeți cu toba de eșapament. III. Nu lăsați polizorul unghiular să atingă solul sau obiecte dure.

9. Observații privind întreținerea: Orice lucrare de întreținere sau de reparație se efectuează într-un mediu curat și ordinar. Folosiți instrumente adecvate și procedați cu atenție.

10. Nu încercați să modificați polizorul unghiular în nici un fel. Folosiți doar piese de schimb identice pentru înlocuire. 11. Polizorul unghiular este destinat exclusiv pentru tăieri și nu se folosește pentru a desface sau a îndepărta obiecte sau ca instrument de ascuțire pe fețele discului.

SPECIFICATII

Tabelul 1. Specificații

ARTICOLUL	UNITATEA	SPECIFICATIE
Model		1E49F
Tipul		Un singur cilindru, doi timpi, răcit cu aer
Alezajul cilindrului	mm	49
Cursa pistonului	mm	34
Cilindree	cm ³	64.1
Randament max.	kw	~2.7
Turatia la randam.max.	r/min	8500
Cuplu maxim	Nm	~3.3
Turatia in gol	r/min	2600±100
Consum min. de combustibil	G(kh/h)	~544
Amestec combustibil - benzina		Cifra octanica minima 93
Amestec combustibil - ulei		Ulei pentru motor in doi timpi
Raportul amestecului		50:1
Capacitatea rez. combustibil	l	1.5
Tip de ardere		Ardere cu control electronic (fără întrerupător) magnetic
Distanța dintre electrozii bujiei	mm	0.5
Lungime filament bujie	mm	9.5
Filament		M14x1.25
Metoda de pornire		Prin tragere de șnurul demaror
Sensul de rotatie		Antiorar
Diametru	mm	300, 350
Turatie max.	r/min	4850
Grosime	mm	2-4
Diametru interior ax	mm	25.4
Tipuri		Disc abraziv compozit sau disc abraziv diamantat
Adâncimea de tăiere disc 300mm	mm	92
Adâncimea de tăiere disc 350mm	mm	115
Dimensiune	mm	750x320x420
Greutate	kg	13
Niv. Zgomot. lucrator	dB(A)	99.1
Niv. Zgomot dispozitiv	dB(A)	115
Niv. Vibratii inainte (repaus)	m/s ²	9.08
Niv. Vibratii turatie nominala ax	m/s ²	6.52
Niv. Vibratii inapoi (repaus)	m/s ²	8.97
Niv. Vibratii turatie nominala ax	m/s ²	5.49

Ghid de operare a masinii de taiat portabila MD350

1. Înainte de pornire Măsurile pregătitoare înseamnă curățirea și ordonarea spațiului înconjurător de lucru, îmbrăcarea unui echipament de lucru și protecție adecvată și verificarea masinii de taiat portabila. Ca măsură pregătitoare, respectați procedurile descrise la capitolul respectiv din prezentul manual. Pentru lucrări pregătitoare suplimentare, înainte de pornire, respectați instrucțiunile de mai jos:

I. Alimentarea cu combustibil:

a) Înainte de pornire, verificați dacă este combustibil rămas în rezervorul de combustibil. Acest motor este construit pentru a funcționa cu un amestec de benzină fără plumb și ulei pentru motor în doi timpi. Cifra octanică a benzinei trebuie să fie minimum 93. b) Raportul de amestec benzină – ulei este 50:1. c) Atunci când se amestecă combustibilul, turnați mai întâi uleiul pentru motor în bidon, apoi turnați benzina (verificați ca raportul de amestecare să fie 50:1). Agitați bine amestecul din bidon. Curățați capacul rezervorului de combustibil și zona din jur după cum e cazul, pentru a evita ca în rezervor să pătrundă impurități. În final, turnați amestecul de combustibil în rezervor și strângeți bine capacul rezervorului. d) Amestecați numai combustibilul necesar pentru activitatea pe câteva zile. Durata maximă de păstrare a amestecului combustibil este de 3 luni.

II. Alegerea discului adecvat:

a. Diametrul discului poate fi de 300 mm (12 inci) sau 350 mm (14 inci). Diametrul interior al axului are două dimensiuni 25,4 mm.

Grosimea discului trebuie să se încadreze între 2 și 4 mm. b. Tipuri de disc:

Pentru referința dvs., alegeți discuri abrazive compozite pentru a tăia asfalt, beton, piatră, cărămidă, oțel și plastice. Alegeți discuri abrazive diamantate pentru a tăia asfalt, beton, piatră, roci dure, cărămidă etc. Observație: Pe fiecare disc diamantat există un indicator al sensului de rotație. La montarea discului, asigurați-vă că acesta corespunde sensului de rotație al axului. c. Montarea/Înlocuirea discului (ref. Fig. 5) Apăsăți încet pe Siguranța axului (1), folosiți cheia mixtă pentru a roti Discul (5) înapoi și înainte până când siguranța axului antrenează axul discului. Folosiți cheia mixtă pentru a slăbi și a desface Șurubul hexagonal (2). Scoateți Șaiba metalică (3), Flanșa (4) de pe axul discului, împreună cu discul ce va fi înlocuit. Montați noul disc. Montați Flanșa (4) și Șaiba metalică (3). Strângeți Șurubul hexagonal (2) cu ajutorul cheii mixte la cuplul de 25Nm. În final, desfaceți Siguranța axului, astfel încât discul să se poată roti liber.

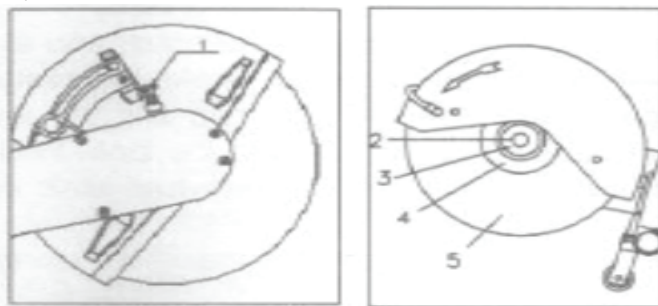


Fig 5

III. Tensionarea curelei trapezoidale (ref. Fig. 6) Slăbiți și desfaceți Șuruburile hexagonale (1) din cutia de transmisie și scoateți capacul cutiei de transmisie (2). Slăbiți cele trei Șuruburi hexagonale (5) de pe suportul de lagăr. Rotiți Piulița de tensionare (6) în sens orar (sau rotiți Șurubul de reglare (3) în sens orar) până când cureaua trapezoidală este tensionată. Strângeți cele trei Șuruburi hexagonale (5) de pe suportul de lagăr. Montați capacul cutiei de transmisie (2), fixați și strângeți Șuruburile hexagonale (1).

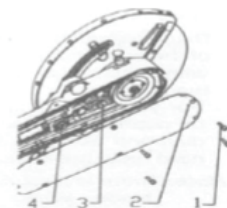


Fig. 6

2. Pornire (ref. Fig. 7) 1) Puneți polizorul unghiular pe sol și asigurați-vă că este bine echilibrat, verificați ca discul polizorului să nu atingă obiecte sau solul și să nu existe nimeni în apropierea intervalului de rotire a polizorului. 2) Setezi Butonul de oprire de urgență în poziția „ON” (Pornit) 3) Apăsăți butonul Supapei de decompresie. 4) Setezi mânerul Clapetei de aer (2) în poziție adecvată: dacă motorul este rece; dacă motorul este cald (chiar dacă motorul a rulat deja dar este cald încă); dacă motorul este cald (poziție zăvorâtă pentru pornire la cald) 5) Apăsăți în jos Interblocarea manetei acceleratorului (3) și trageți de Maneta Acceleratorului (4) în spate până la capăt. 6) Apăsăți Butonul de blocare completă a manetei acceleratorului (5). 7) Țineți mânerul din față cu mâna stângă și apăsăți ferm polizorul unghiular pe sol, așezați piciorul stâng pe capacul cutiei carburatorului. 8) Ținând strâns capătul Demarorului (5), trageți încet de șnurul demaror pe o distanță scurtă, apoi trageți de el complet brusc și cu putere. Observație: a. Șnurul demaror are lungimea de 1,15 m, nu trageți de șnur mai mult decât lungimea lui, în caz contrar se poate rupe sau poate provoca avariarea sistemului demaror. b. Nu dați drumul capătului șnurului demaror. După ce trageți de el, orientați șnurul înapoi la loc încet. c. Trageți de șnur numai drept în sus și în jos, prin bucele de direcționare a șnurului, pentru a preveni uzura acestuia

9) După ce șnurul a fost tras până la capăt: a. Dacă motorul nu pornește, apăsați din nou butonul Supapei de decompresie și reporniți motorul. b. Dacă motorul funcționează o vreme dar se oprește dintr-o dată, apăsați Supapa de decompresie, aduceți mânerul clapetei de aer în poziția și apoi reporniți motorul. c. Îndată ce motorul pornește, trageți scurt dintr-o dată de Maneta acceleratorului (4). Butonul de blocare completă a manetei acceleratorului (5) revine în poziția lui inițială și motorul intră în repaus. 10) Dacă motorul este nou sau a fost depozitat o perioadă de timp îndelungată, trageți de șnurul demaror până la capăt de câteva ori, pentru a vă asigura că pe linia de alimentare și în camera de ardere motorului se livrează suficient combustibil.



11) Atunci când dispozitivul nu poate porni, verificați mai întâi dacă nivelul combustibilului din rezervor atinge „nivelul de pornire al combustibilului” (a se vedea fig. 7), în caz contrar alimentați rezervorul și porniți din nou.

3. Operarea (ref. Fig. 7) I. Discul nu funcționează atunci când motorul este în repaus. II. Atunci când polizorul unghiular este pregătit pentru lucrarea propriu-zisă de tăiere, trageți încet de maneta acceleratorului (3) spre spate pentru a accelera motorul. După ce turația trece de 3700 ± 100 rpm, discul începe să se rotească și își mărește viteza. Atunci când turația discului crește și se stabilizează, puteți începe să mișcați polizorul unghiular încet spre obiectul ce urmează a fi tăiat. După ce muchia de tăiere vine în contact cu obiectul, măriți încet presiunea pe polizorul unghiular, până când discul atinge adâncimea dorită. La sfârșit, țineți dispozitivul strâns în mâini și mișcați-l în linie dreaptă pentru a finaliza tăietura. III. Pentru a opri tăierea (atunci când o tăiere este finalizată sau când motorul nu mai are combustibil la jumătatea lucrării se aude un sunet anormal), mai întâi ridicați discul în afara tăieturii, apoi eliberați maneta acceleratorului, așteptați până când motorul încetinește până la turația de repaus și discul nu se mai rotește, după care opriți polizorul.

4. Oprirea de urgență (ref. Fig. 8) În condiții normale, atunci când motorul este în repaus, mașina polizorul unghiular trebuie oprit. Dacă se produce totuși o defecțiune sau o urgență în timpul tăierii, puteți opri motorul imediat apăsând și menținând apăsat butonul de oprire de urgență (2) de la capătul frontal al mânerului din spate (1).

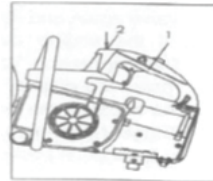


Fig. 8

5. Observații privind funcționarea I. Atunci când folosiți polizorul unghiular, respectați toate instrucțiunile aplicabile din acest manual. II. În timpul fazei de rodaj, care durează aproximativ 8 ore, polizorul unghiular nu trebuie folosit la turație mare fără sarcină (în mod normal nu trageți de maneta acceleratorului mai mult de $\frac{3}{4}$ din cursa completă a manetei). Respectarea acestei proceduri va prelungi durata de viață a echipamentului. III. După ce polizorul unghiular funcționează o anumită perioadă de timp, lăsați motorul în repaus pentru a se răci. În acest fel anumite componente ale motorului (sistemul de aprindere, carburatorul etc.) nu se vor defecta din cauza supraîncălzirii.

Reglarea masinii de taiat portabila MD350

1. Reglarea tensiunii curelei trapezoidale Consultați instrucțiunea prevăzută mai sus la punctul intitulat „Tensionarea curelei trapezoidale”.

2. Reglarea carburatorului Carburatorul a fost presetat și reglat în fabrică pentru a realiza un amestec optim combustibilair, pentru o funcționare a motorului eficientă, fiabilă, cu emisii reduse. Filtrul de aer și bujia trebuia verificate și întreținute în mod periodic. În cazul în care se constată că polizorul unghiular nu funcționează satisfăcător (cum ar fi turația în gol, turația prea mare sau prea mică sau persistența unor emisii de noxe anormale), ar putea fi necesară o ușoară reglare a carburatorului, care include (ref. Fig. 9):

a. Reglarea setării standard: Găsiți Șurubul de reglare a turației reduse „L” (vezi Fig. 9) în interiorul orificiului de sus de pe capacul carburatorului, cu ajutorul unei șurubelnițe răsuciți șurubul L în sens orar până la capăt. După aceea răsuciți șurubul L înapoi (în sens antiorar) 360o. b. Reglarea turației în gol: De obicei este necesară reglarea turației în gol după reglarea Setării standard (a). pentru a regla turația în gol, mai întâi porniți motorul. Dacă turația în gol este prea mică, este posibil ca motorul să se oprească după pornire. În acest caz, faceți mai întâi setarea standard, conform instrucțiunii de la punctul (a), apoi răsuciți în sens orar șurubul LA de reglare a turației în gol (vezi Fig. 9) din interiorul orificiului inferior de pe capacul carburatorului până când discul începe să se rotească. După aceea răsuciți șurubul LA înapoi (în sens antiorar) un sfert de cerc (90o). Dacă turația în gol este prea mare, discul va funcționa la viteza de mers în gol, ceea ce nu este bine pentru polizorul unghiular. În acest caz, faceți mai întâi setarea standard, apoi răsuciți în sens antiorar șurubul LA de reglare a turației în gol până când discul încetează a se roti. Apoi răsuciți șurubul LA mai departe 90o (în sens antiorar).

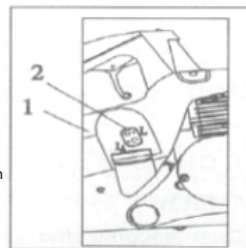


Fig 9

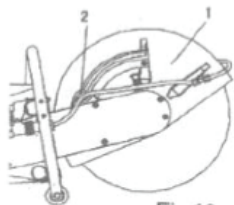


Fig 10

3. Reglarea apărătoarii discului (ref. Fig. 10) Apărătoarea discului (1) abate scânteele de la lucrător. Pentru a regla poziția acesteia, slăbiți mai întâi Butonul (2) de poziționare a apărătoarii discului, apoi mișcați apărătoarea discului în poziția dorită cu mâna. În final, strângeți Butonul (2) de poziționare, pentru a putea continua lucrul.

Întreținerea și repararea masinii de taiat portabila MD350

1. Curățirea și întreținerea filtrului de aer Praful acumulat pe filtrul de aer poate afecta performanța motorului, poate mări consumul de combustibil și poate îngreuna pornirea. De aceea, este important ca întreținerea să fie efectuată cu regularitate. Frecvența acesteia depinde de condițiile lucrărilor de tăiere, dacă materialul este tăiat în regim umed și uscat (consultați graficul de întreținere). A se vedea Fig. 11.

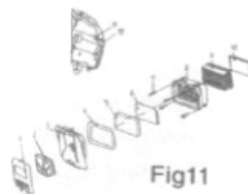


Fig11

1. Aduceți mânerul clapetei de aer în poziția 2. Apăsăți în jos butonul (12) de pe capacul filtrului de ulei (1), apoi răsuciți pentru a scoate filtrul de ulei (2). Curățați filtrul, apoi completați rezerva de ulei de motor pentru motorul pe benzină. După uscare, asamblați corect. 3. Prindeți în spate arcul lamelar (11) din mijlocul fantei care se află în spatele cadrului de manipulare, iar capacul filtrului (3) se deschide automat. Scoateți afară pre-filtrul I (5), prefiltrul II (6) unul câte unul, apoi slăbiți cele 4 șuruburi (7) și scoateți carcasa filtrului (8), filtrul de aer din hârtie (9), pânza interioară a filtrului (10). 4. Verificați și schimbați filtrul de aer din hârtie și buretele (pre-filtrul), dacă sunt deteriorate. 5. Curățați filtrul.

Curățați filtrul de hârtie și pânza filtrului: Scuturați filtrul de aer din hârtie sau loviți-l de pământ, pentru îndepărtarea prafului, sau folosiți aerul sub presiune mare (nu mai mare de 207kPa, 2,1 kgf/cm2) pentru a sufla aerul. Nu folosiți pentru curățare peria, deoarece în acest fel praful va pătrunde în fibra filtrului de hârtie. Curățați pre-filtrul: Folosiți apă caldă cu detergent sau solvent neinflamabil pentru a spăla prefiltrul (buretele). Clătiți și lăsați să se usuce.

6. Ștergeți praful cu o cârpă curată în interiorul carcasei. 7. Schimbați piesele dacă sunt defecte. Instalați piesele la loc și închideți capacul filtrului. 8. Atunci când tăiați beton uscat sau materiale care produc mult praful, se recomandă să curățați componentele filtrului de ulei după fiecare oră de funcționare.

Observație: Nu folosiți motorul fără filtru și nici când filtrul este deteriorat sau după ce pătrunde murdărie în motor. Operarea motorului în aceste condiții va grăbi defectarea motorului, iar avariile produse în astfel de circumstanțe sunt excluse de la garanție.

2. Întreținerea bujiei (ref. Fig. 12)

Amestecul greșit de combustibil (prea mult ulei de motor în benzină), benzina sau uleiul de slabă calitate, filtrul de aer murdar, toba de eșapament înfundată și alte condiții de funcționare nefavorabile sunt factori care afectează starea bujiei, deoarece duc la depunerea acumulată a cărbunelui, care cauzează defectarea motorului. De aceea, dacă motorul nu este de putere, pornește greu sau merge greu în gol, verificați mai întâi bujia.

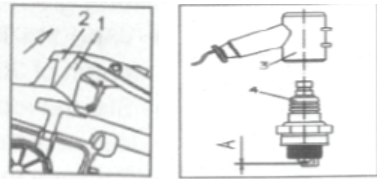


Fig 12

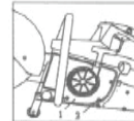
Scoateți capacul bujiei (2) de pe capătul frontal al capacului principal (1). Scoateți capacul bornei bujiei (3) și bujia (4) pe rând. Îndepărtați cărbunelul acumulat pe bujie. Verificați dacă distanța A dintre electrozi este 0,5 mm, reglați-o dacă este prea mare sau prea mică. Înlocuiți bujia dacă electrozii sunt foarte uzați. Sugestie: Pentru înlocuire se recomandă bujia tip A BPMR7R. După verificarea și schimbarea bujiei, montați la loc capacul bornei bujiei și asigurați-vă că este atașat în siguranță la aceasta.

3. Înlocuirea șnurului demaror (ref. Fig. 13)

Este posibil ca șnurul demaror să necesite înlocuire atunci când este tocit sau rupt.

Desfaceți șuruburile (2) de pe capacul volantului/demarorului și scoateți capacul de pe blocul motor. Desfaceți clema elastică (8), rotorul șnurului (7) cu clichet (9). Cu ajutorul unei șurubelnițe, desfaceți dopul filetat (3) din partea de sus a capătului demaror, scoateți șnurul demaror (4) de pe capăt. Treceți un șnur nou prin capătul de prindere și prin buclele de direcționare a șnurului (5), faceți un nod simplu la capătul șnurului și înșurubați dopul filetat (3). Treceți șnurul prin rotorul șnurului (7) (se intră din orificiul situat pe canelura rotorului) și asigurați-l cu un simplu nod. Înfașurați șnurul în jurul rotorului șnurului (7) în sens orar, până rămâne o porțiune de 300 mm neînfașurată.

Treceți rotorul șnurului peste montantul demarorului (6) și răsuciți-l puțin înainte și înapoi până când se prinde ochiul de ancorare al arcului de rebobinare. Înlocuiți clichetul (9) de pe rotorul șnurului. Apăsăți cu o șurubelniță pe clema elastică (8) de pe montantul demarorului peste cuiul clichetului. Observație: Clema elastică trebuie să fie orientată în sens anti-orar. Pentru a tensiona arcul de rebobinare, treceți mai întâi șnurul prin creștătura de pe muchia rotorului șnurului pentru a forma un ochi, după care răsuciți rotorul șnurului de 4-5 ori în sens antiorar. Apoi țineți strâns rotorul șnurului, scoateți afară șnurul răsucit și descurțați-l. Eliberați rotorul șnurului, dați drumul încet șnurului demaror astfel încât acesta să se înfașoare pe rotor. Montați la loc capacul volantului/demarorului (1) și cele patru șuruburi (2).



4. Înlocuirea clichetului (ref. Fig. 13)

Clichetul funcționează ca o legătură între rotorul șnurului și arborele cotit (prin angrenarea și dezangrenarea cupei demarorului) și trebuie înlocuit atunci când este avariât. Desfaceți șuruburile (2) de pe capacul volantului/demarorului (1) și scoateți capacul de pe blocul motor.

Scoateți clema elastică (8) și clichetul avariât (9). Înlocuiți cu un clichet nou (9). Montați la loc clema elastică (8) și capacul volantului/demarorului (1), în ordinea aceasta.

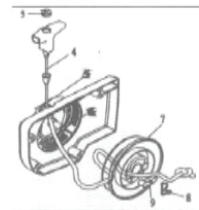


Fig 13

5. Grafic de întreținere

Următoarele informații se referă la condițiile normale de operare. Intervalul specificat trebuie să fie redus în consecință atunci când se lucrează în condiții agravate (de exemplu, acumulare masivă de praf) și cu program de lucru zilnic mai îndelungat (peste 8 ore pe zi).

		Înainte de începerea lucrului	După lucru sau zilnic	După fiecare alimentare cu combustibil	Săptămânal	Lunar	În caz de defecțiune	În caz de avarie	După caz
Dispozitivul complet	Verificare vizuală	V		V					
	Curățare		V						
Maneta acceleratorului, Butonul de Oprerire de urgență	Test funcțional	V		V					
Filtrul din rezervorul de combustibil	Verificare					V			
	Înlocuire						V		
Rezervorul de combustibil	Curățare					V			
	Cureaua trapezoidală					V			
Filtrul de aer (toate componentele filtrului)	Curățare		V						
	Înlocuire								
Aripioarele cilindrului	Curățare		V						
Ecran extingtor de scântei în toba de eșapament	Verificare		V						V
	Curățare sau înlocuire								
Carburator	Verificați turația în gol (discul de tăiere nu trebuie să meargă)	V		V					
	Reglare turație în gol								V
Bujia	Reglarea distanței dintre electrozi					V			V
Piulițe și șuruburi (fără șuruburi de reglare)	Strânse din nou	V	V						
Amortizor din cauciuc	Înlocuire					V			
Disc de tăiere	Verificare curățare și	V		V					V
	Înlocuire							V	V
Suport/consolă	Curățare		V						
	Înlocuire							V	V

Depozitarea masinii de taiat portabila MD350

Pentru depozitare îndelungată:

1. Goliți și curățați rezervorul de combustibil, lăsați motorul să funcționeze până când carburatorul se usucă. 2. Curățați complet polizorul unghiular, strângeți toate piulițele și șuruburile (cu excepția șuruburilor de reglare). 3. Desfaceți discul și slăbiți cureaua trapezoidală.

Observații privind transportul și depozitarea: 1. Păstrați polizorul unghiular într-un loc solid și stabil, pentru a evita vătămările accidentale. Evitați lovirea masinii de taiat portabila. 2. Discurile abrazive nu trebuie expuse la lumina directă a soarelui sau la alte surse de căldură în timpul transportării sau depozitării.

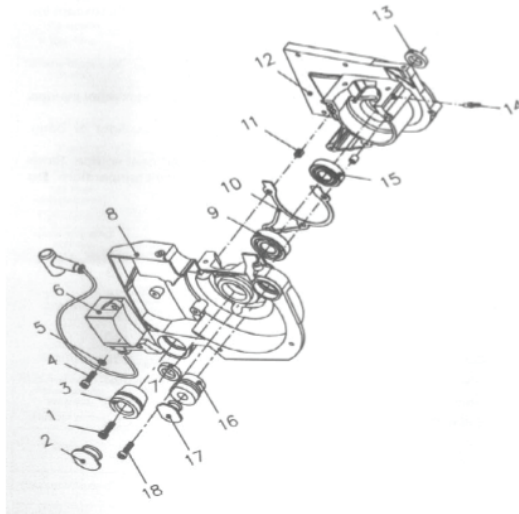
3. Păstrați dispozitivul într-un loc ferit de umezeală și de surse de căldură. Păstrați polizorul unghiular de preferință într-un loc cu temperatură constantă. Nu îl păstrați în apropiere de lichide corozive. 4. Discul compozit trebuie să fie protejat de ger.

LISTA DE PIESE / SCHIȚA DE ASAMBLARE

1. Ansamblul arborelui cotit
2. Ansamblul arbore cotit și piston
3. Ansamblul cilindru și tobă de eșapament
4. Rezervor de ulei și carburator
5. Ansamblul mâner și capacul principal
6. Ansamblul filtrului de aer
7. Ansamblul cutia de transmisie și cuțit
8. Ansamblul mâner frontal și stator

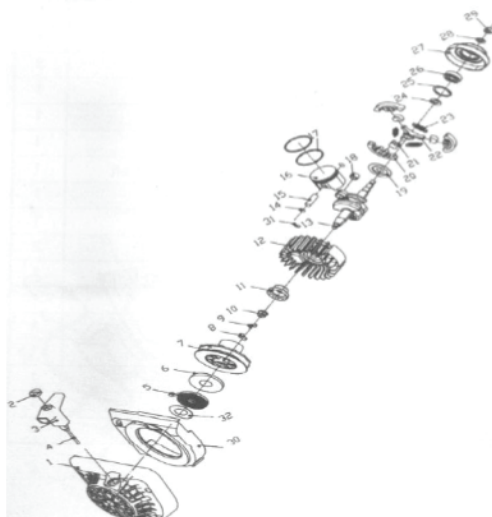
Desen descompus al ansamblului și lista de piese

1. Ansamblul arborelui cotit



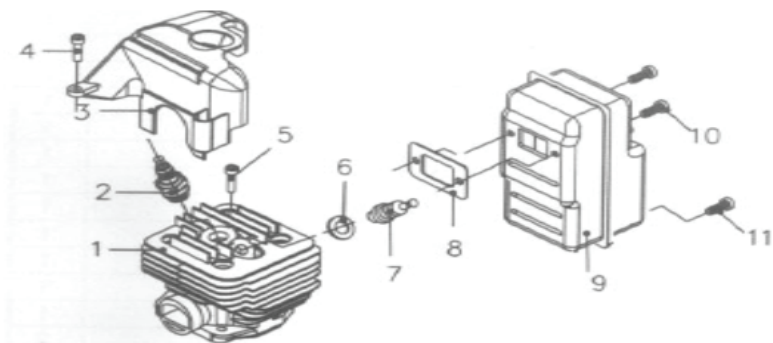
Articol	Ref.	Descriere	Cantit.
1	MD350-05-00013	Șurub M6X16	2
2	MD350-01-00006	Dop	1
3	MD350-01-20000	Capac	1
4	MD350-05-00005	Urub M5X20	3
5	GB/T97.1-1985	Șaibă	1
6	MD350-06-00000	Bobină de aprindere	1
7	MD350-01-00009	Garnitură ulei 17X28X7	1
8	MD350-01-00001	Carcasa arborelui cotit – stânga	1
9	GB/T276-94	Rulment cu bile 6203	1
10	MD350-01-00002	Garnitură	1
11	MD350-01-00007	Manșon de poziționare	2
12	MD350-01-00003	Carcasa arborelui cotit – dreapta	1
13	MD350-01-00010	Garnitură ulei 15X24X7	1
14	MD350-01-00008	Ac pentru ulei	1
15	GB/T276-94	Rulment cu bile 6202	1
16	MD350-01-10000	Capac	1
17	MD350-01-00005	Dop	1
18	MD350-05-00007	Șurub M5 X 25	4

2. Ansamblul arbore cotit și piston



Articol	Ref.	Descriere	Cantit.
1	MD350-08-10000	Volant	1
2	MD350-08-20002	Dop filetat	1
3	MD350-08-20001	Capăt demaror	1
4	MD350-08-20003	Șnur demaror	1
5	MD350-08-00002	Arc de rebobinare	1
6	MD350-08-00003	Capacul arcului	1
7	MD350-08-00006	Rotorul șnurului	1
8	MD350-08-00005	Clichet	1
9	MD350-08-00004	Clemă elastică	1
10	MD350-03-00005	Piuliță cu guler	1
11	MD350-03-00004	Cupă demaror	1
12	MD350-03-20000	Volant	1
13	MD350-03-10000	Arbore cotit	1
14	MD350-03-00003	Arc cu clemă	2
15	MD350-03-10003	Cuiul pistonului	1
16	MD350-03-00001	Piston	1
17	MD350-03-10002	Inelul pistonului	2
18	GB/T5801-94	Rulment cu ace	1
19	MD350-03-00006	Șaibă	1
20	MD350-03-30002	Sabot de ambreiaj	3
21	MD350-03-30004	Opritor	3
22	MD350-03-30005	Ambreiaj	1
23	MD350-03-30003	Arc de tensionare	3
24	MD350-03-30001	Inel	1
25	GB/T893.2-86	Inel opritor 30	1
26	GB/T276-94	Rulment 6200	1
27	MD350-03-31000	Scripetele curelei trapezoidale	1
28	MD350-03-30008	Șaibă	1
29	MD350-03-00007	Piuliță cu guler M8X1	1
30	MD350-08-00001	Capacul interior al volantului	1
31	GB 1099-1979	Cheie 3X5X13	1
32	MD350-08-00007	Șaibă	1

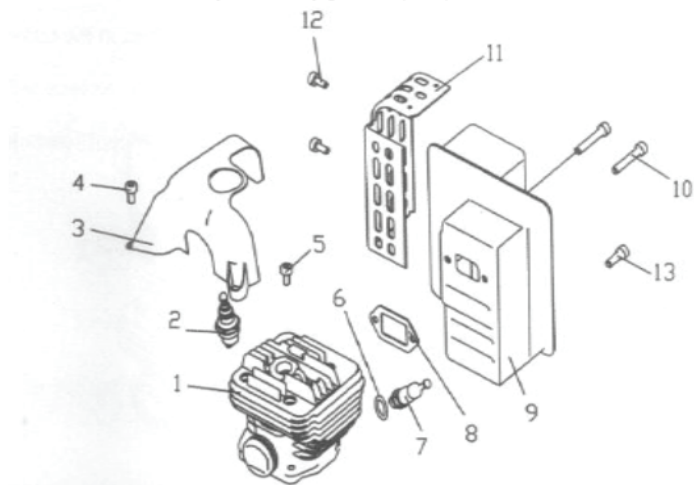
3A. Ansamblul cilindru și toba de eșapament (comun)



Articol	Ref.	Descriere	Cantit.
1	MD350-02-00001	Cilindru	1
2	MD350-02-20000	Bujie	1
3	MD350-02-00002	Capacul cilindrului	1
4	MD350-05-00024	Șurub M5X16	3
5	MD350-05-00005	Șurub M5X20	4
6	MD350-02-10003	Șaibă	1
7	MD350-02-10000	Supapă de decompresie	1
8	MD350-02-00003	Garnitură de emisii	1
9	MD350-07A-00000	Ansamblul tobei de eșapament	1
10	MD350-05-00005	Șurub M5X20	2
11	MD350-05-00024	Șurub M5X16	1

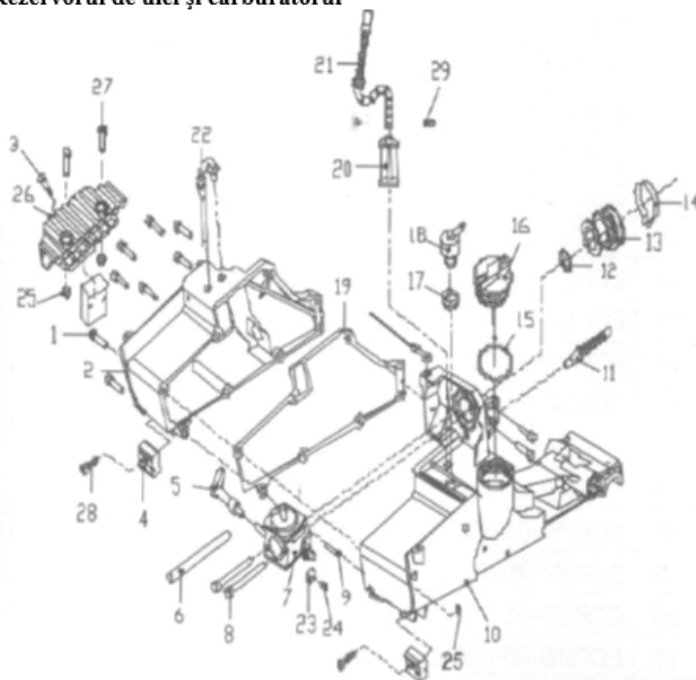
Observatie: Oferim toba de eșapament generală numai cu condiția ca în comandă să nu existe solicitare specială. În funcție de solicitarea clientului, putem înlocui Toba de eșapament EPA cu toba de eșapament generală, care poate face debitul de gaze arse să ajungă la standardul EPA din SUA.

3B. Ansamblul cilindru și tobă de eșapament (EPA)



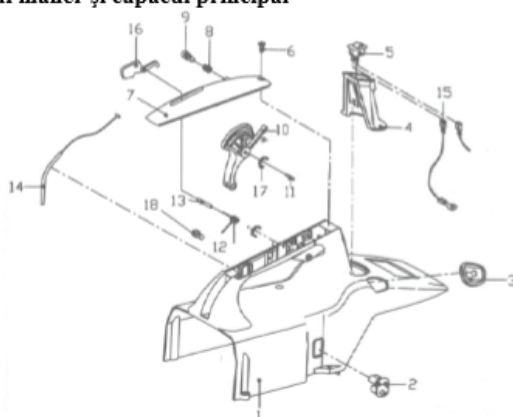
Articol	Ref.	Descriere	Cantit.
1	MD350-02-00001	Cilindru	1
2	MD350-02-20000	Bujie	1
3	MD350-02-00002	Capacul cilindrului	1
4	MD350-05-00024	Șurub M5X16	3
5	MD350-05-00005	Șurub M5X20	4
6	MD350-02-10003	Șaibă	1
7	MD350-02-10000	Supapă de decompresie	1
8	MD350-02-00003	Garnitură pentru emisii	1
9	MD350-07B-00000	Ansamblul tobei de eșapament	1
10	MD350-05-00007	Șurub M5X25	2
11	MD350-07B-00004	Apărătoarea tobei de eșapament	1
12	MD350-05-00011	Șurub M5X12	2
13	MD350-05-00024	Șurub M5X16	1

4. Rezervorul de ulei și carburatorul



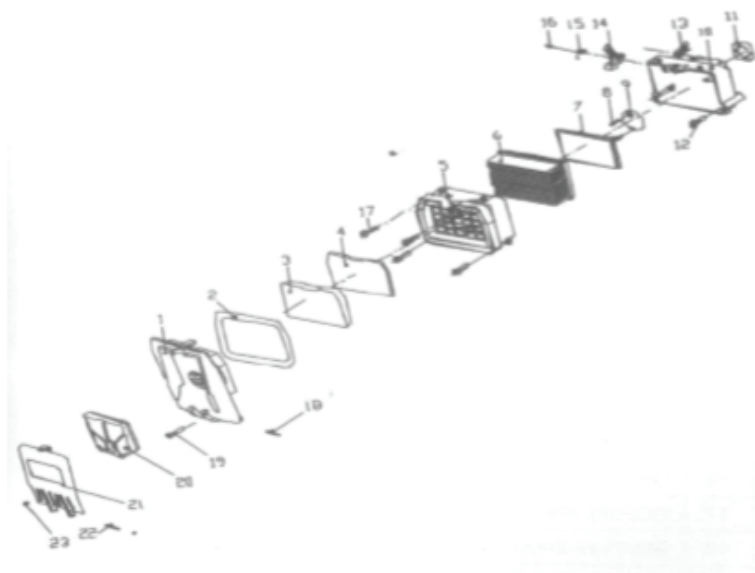
Articol	Ref.	Descriere	Cantit.
1	MD350-05-00005	Șurub M5X20	8
2	MD350-05-00003	Rezervor de ulei – stânga	1
3	MD350-05-00023	Cui	1
4	MD350-05-00022	Montură de cauciuc	3
5	MD350-05-00006	Mânerul clapetei de aer	1
6	MD350-05-00004	Tub de aer	2
7	MD350-05-10000	Carburator	1
8	MD350-05-00009	Șurub M5X55	2
9	MD350-05-00014	Cui spintecat	2
10	MD350-05-00001	Rezervor de ulei - dreapta	1
11	MD350-05-00003	Tub de legătură	1
12	MD350-05-00003	Manșon	1
13	MD350-05-00010	Țeavă	1
14	MD350-05-20000	Colier pentru furtun	1
15	MD350-05-60002	Oring	1
16	MD350-05-60000	Capacul rezervorului de ulei	1
17	MD350-05-00018	Șaibă	1
18	MD350-05-50000	Răsuflătoare rezervor	1
19	MD350-05-00002	Garnitură	1
20	MD350-05-30000	Filtru de aspirație ulei	1
21	MD350-05-00015	Furtun	1
22	MD350-05-00019	Tub din cauciuc în formă de „U”	1
23	MD350-05-41002	Colțar prins cu șuruburi	1
24	MD350-05-40001	Șurub de legătură accelerator	1
25	GB/T889.1-2000	Piuliță M5	4
26	MD350-05-41002	Placa de picior	1
27	GB/T818.1-1985	Șurub M5X20	2
28	MD350-05-41002	Șurub M5X25	2
29	MD350-05-41002	Colier pentru furtun	1

5. Ansamblul mâner și capacul principal



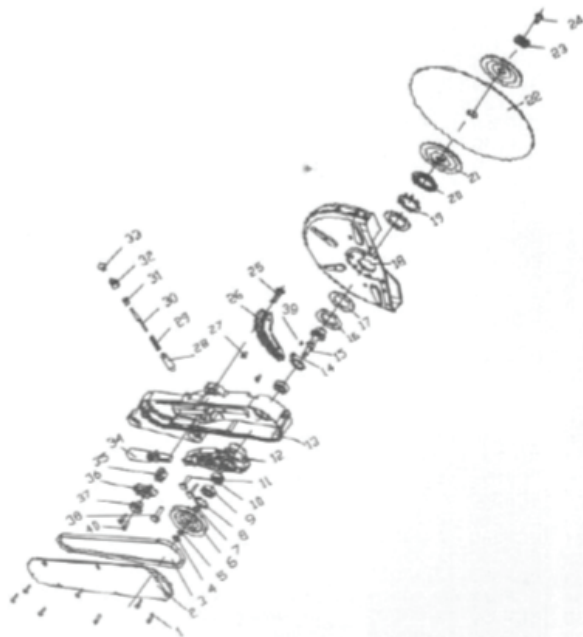
Articol	Ref.	Descriere	Cantit.
1	MD350-10-00001	Capacul principal	1
2	MD350-10-00008	Capac etanș lateral	1
3	MD350-10-00006	Capac etanș frontal	1
4	MD350-10-00005	Capacul bujiei	1
5	MD350-06-00001	Buton de Oprire de urgență	1
6	GB/T15856.1-1995	Șurub pentru tablă 3,5X16	2
7	MD350-10-20001	Mâner din plastic	1
8	MD350-10-20003	Arc de torsiune	1
9	MD350-10-20002	Buton de blocare completă a acceleratorului	1
10	MD350-10-00003	Maneta acceleratorului	1
11	MD350-10-00009	Cui al manetei	1
12	MD350-10-00012	Arc de torsiune	1
13	MD350-10-00011	Ax	1
14	MD350-10-41000	Fir declanșator al acceleratorului	1
15	MD350-10-20001	Alarmă la oprirea motorului	1
16	MD350-10-20001	Scândură de poziționare	1
17	GB/T894.1-86	Inel opritor 4	2
18	GB/T15856.1-1995	Șurub pentru tablă 2,9X16	1

6. Ansamblul filtrul de aer



Articol	Ref.	Descriere	Cantit.
1	MD350-04-00008A	Capacul filtrului	1
2	MD350-04-00012	Șaibă	1
3	MD350-04-00001	Prefiltru I	1
4	MD350-04-00002	Prefiltru II	1
5	MD350-04-00006	Carcasa filtrului	1
6	MD350-04-10000	Filtru de aer din hârtie	1
7	MD350-04-20000	Filtru secundar	1
8	GB/T845-85	Șurub ST2,9X16	2
9	MD350-04-00012	Semirotond	1
10	MD350-04-00012	Bază filtru	1
11	MD350-04-00012	Garnitură	1
12	MD350-04-00012	Șurub M5X16	2
13	MD350-04-00012	Arc lamelar	1
14	MD350-04-00012	Nivelul de blocare a capacului filtrului	1
15	MD350-04-00012	Arc de torsiune	1
16	GB119-1986	Cui B3X32	1
17	MD350-04-00025	Șurub M5X20	4
18	GB/T149-2000	Cui 3X40	1
19	MD350-04-00025	Șurub M5X10	1
20	MD350-04-30000	Filtru de ulei	1
21	MD350-04-00010	Capacul filtrului de ulei	1
22	MD350-04-00011	Cui rotund 3x55	1
23	GB/T896-1986	Șaibă arcuitoare 2,5	2

7. Ansamblul cutie de transmisie și cuțit



Articol	Ref.	Descriere	Cantit.
1	MD350-05-00024	Șurub M5X16	7
2	MD350-12-00002	Capacul cutiei de transmisie	1
3	MD350-09-00023	Cureaua de transmisie	1
4	MD350-09-00017	Piulița M10 – stânga	1
5	GB/T97-85	Șaibă 10	1
6	MD350-12-20000	Ansamblul curea scripete	1
7	MD350-09-00016	Șaibă 12	1
8	GB/T893.2-86	Bridă 35	2
9	GB/T276-94	Rulment cu bile 6202	2
10	MD350-12-00013	Manșon distanțator al rulmentului	1
11	MD350-12-00008	Șurub M8X30	2
12	MD350-12-00005	Suport de lagăr	1
13	MD350-12-00001	Cutie de transmisie	1
14	GB/T1099-79	Pană Woodruff 4X13	1
15	MD350-12-00012	Axul discului	1
16	MD350-12-00014	Șaibă	2
17	MD350-12-00015	Inel de cauciuc	1
18	MD350-09-30000	Ansamblul apărătorii discului	1
19	MD350-12-00010	Șaibă de blocare	1
20	MD350-12-00011	Piuliță rotundă de blocare	1
21	MD350-09-00007	Flanșă	2
22	MD350-09-00001	Disc*	1
23	MD350-09-00009	Șaibă	1
24	MD350-09-00008	Șurub hexagonal	1
25	MD350-12-00016	Șurub M8X33	1
26	MD350-12-00009	Placă de ancorare	1
27	GB/T4110-1985	Șurub M5X16	2
28	MD350-12-30005	Manșon al tijei	1
29	MD350-12-30004	Arc	1
30	MD350-12-30003	Tijă	1
31	MD350-12-30006	Capac final	1
32	MD350-12-30002	Protecție antipraf	1
33	MD350-12-30001	Buton	1
34	MD350-12-10000	Întinzător curea	1
35	MD350-12-00003	Piuliță de tensionare	1
36	MD350-12-00004	Capac	1
37	MD350-12-00007	Buton de poziționare a apărătorii discului	1
38	MD350-12-00006	Șurub M8X35	1
39	GB/T15661-1990	Pană plată de fricțiune 5X3X14	1
40	MD350-12-00020	Șaibă	1
41	MD350-05-00024	Șurub M5X16	2

*Nu este inclus pentru vânzare, doar în scop orientativ

8. Ansamblul mâner frontal și stator

